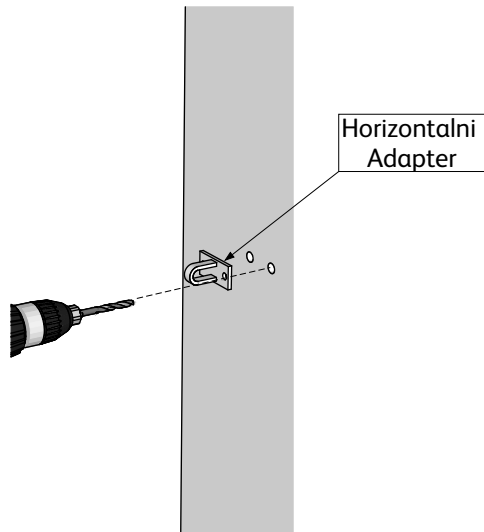
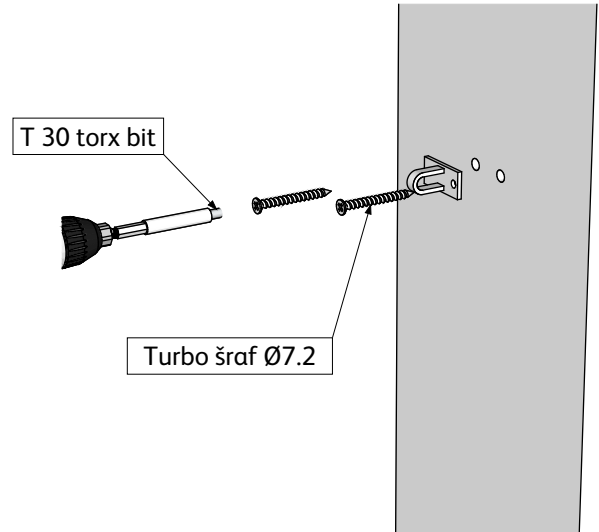


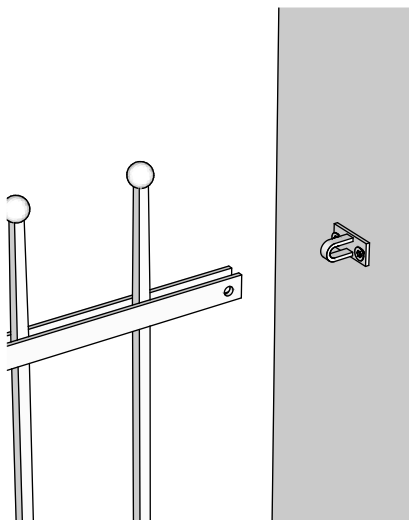
1. Izbušiti rupe burgijom za beton Ø6



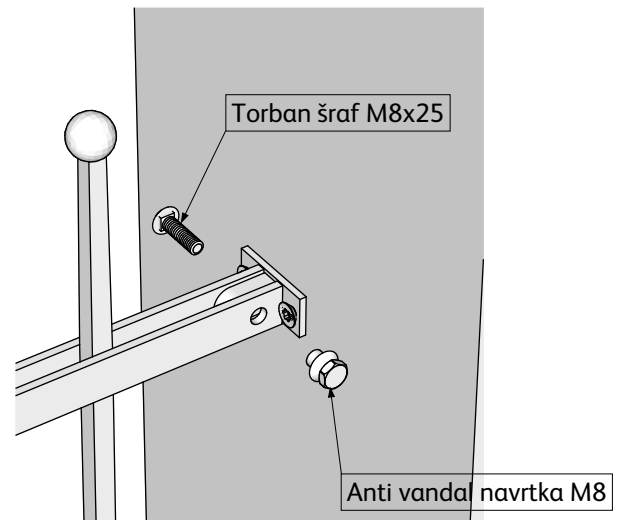
2. Ušrafiti turbo šrafove



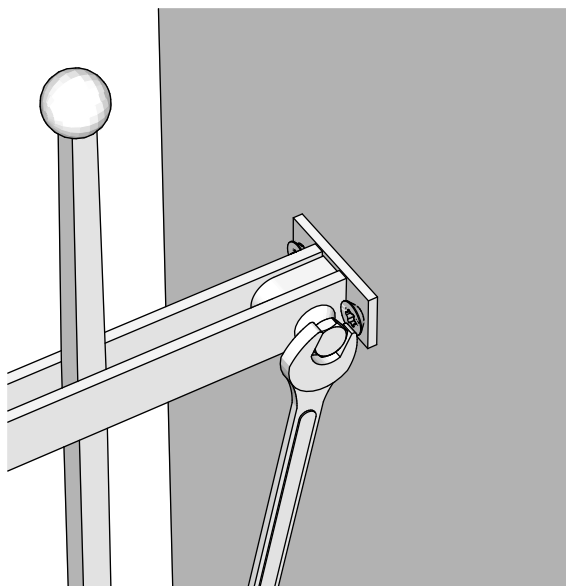
3. Postaviti polje ograde



4. Postaviti šraf i anti vandal navrtku



5. Dotegnuti navrtku



6. Nastaviti sa dotezanjem dok navrtka ne pukne

