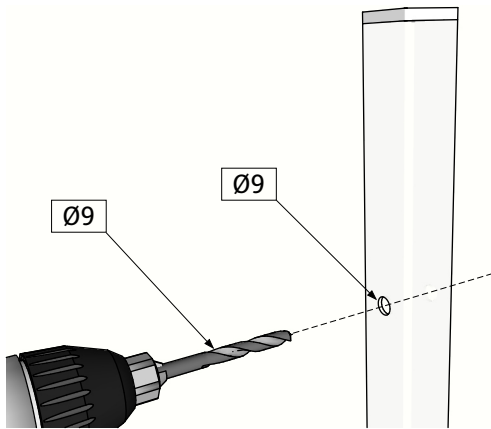
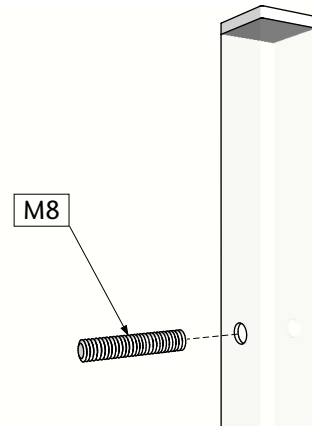


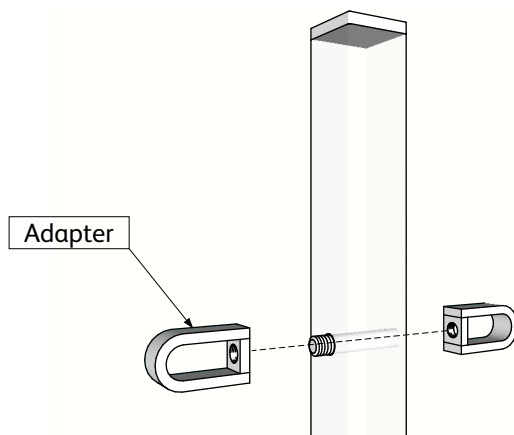
1. Probušiti metalni stub



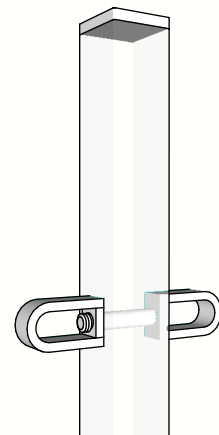
2. Provući navojnu šipku kroz otvor



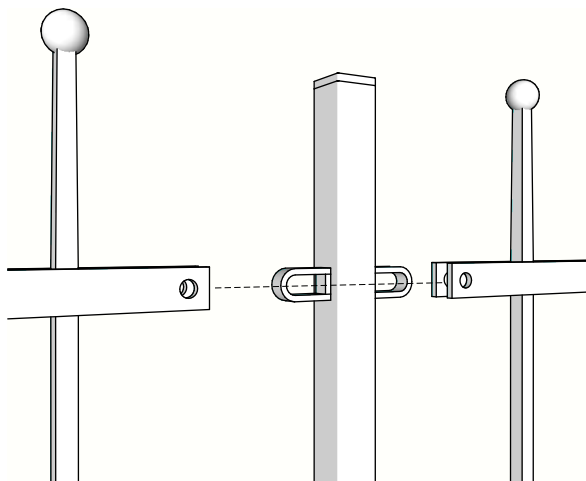
3. Postaviti adaptere



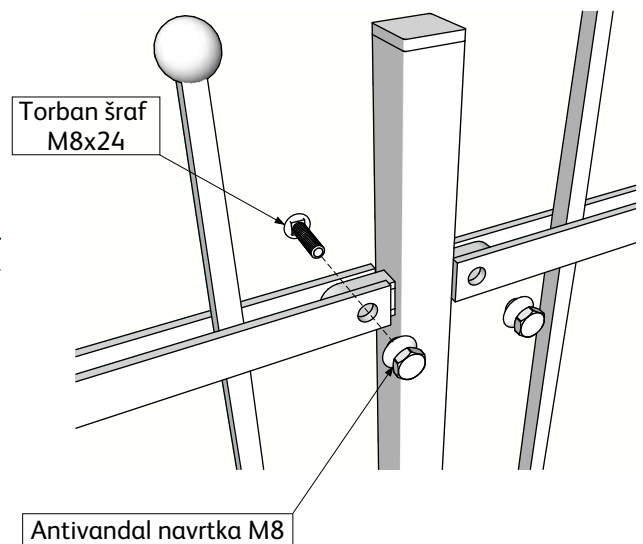
4. Zavrnuti adaptere



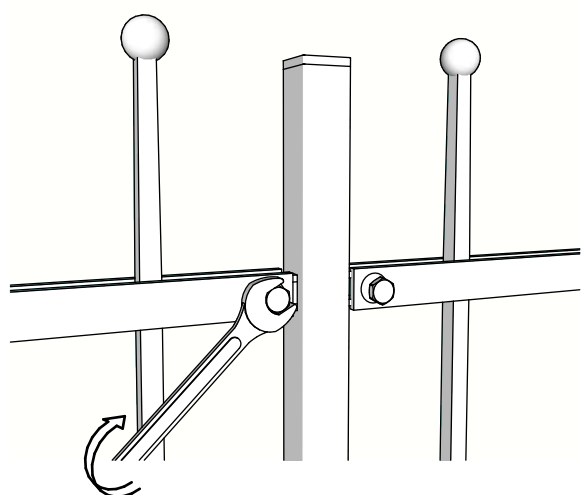
5. Postaviti polja ograde



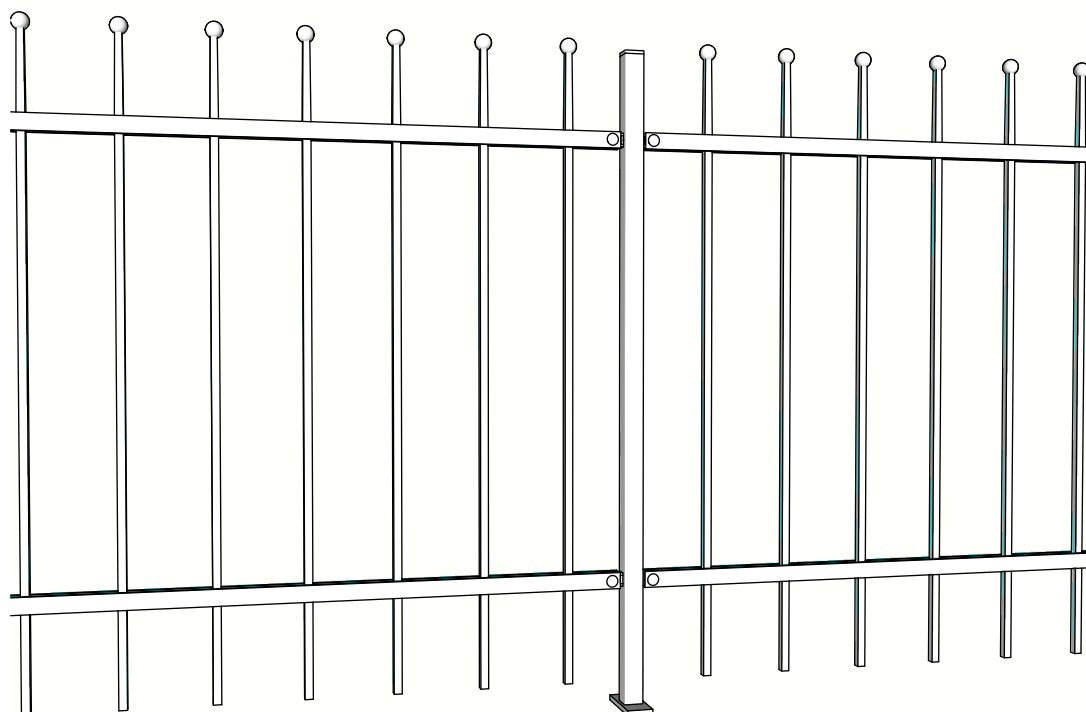
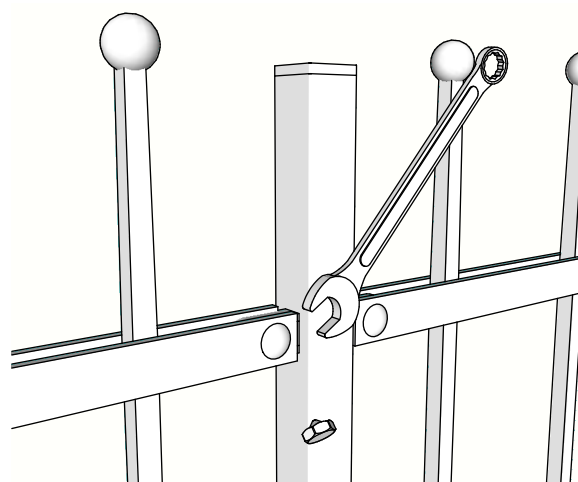
6. Postaviti šraf i antivandal navrtku



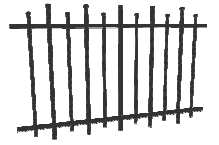
7. Dotegniti navrtku



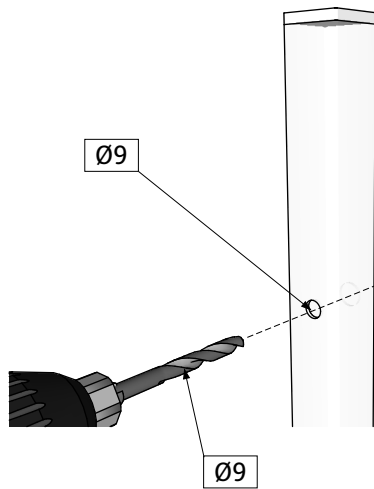
8. Nastaviti sa dotezanjem navrtke dok ne pukne



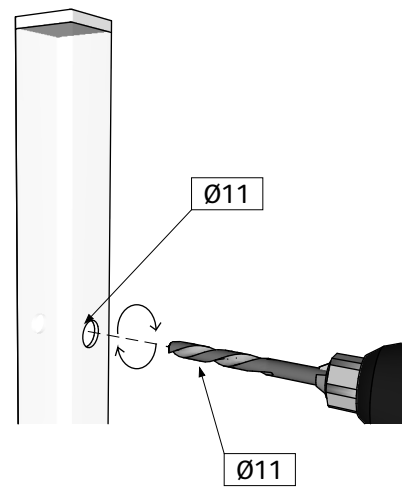
* Umesto anti vandal navrtke moguće je koristiti i običnu M8 navrtku



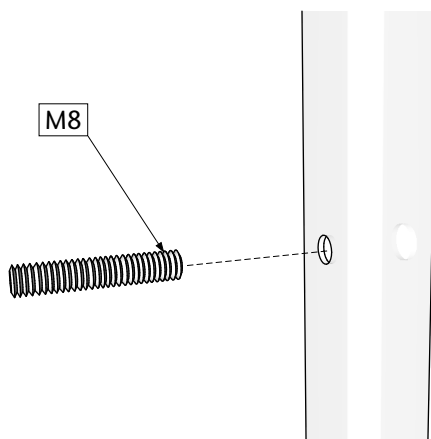
1. Probušiti krajnji stub



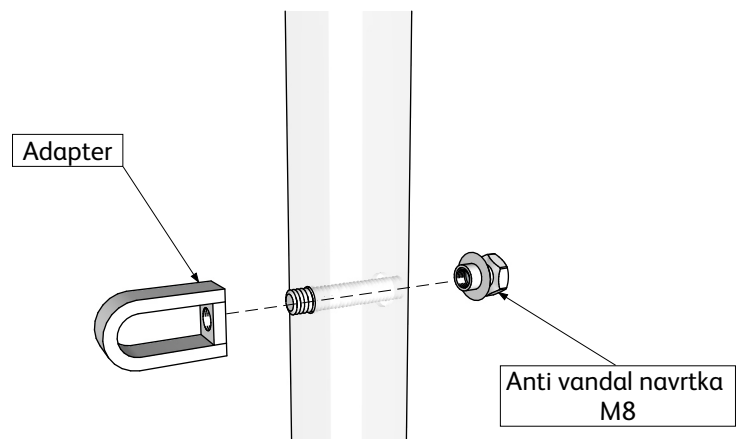
2. Proširiti otvor sa spoljne strane



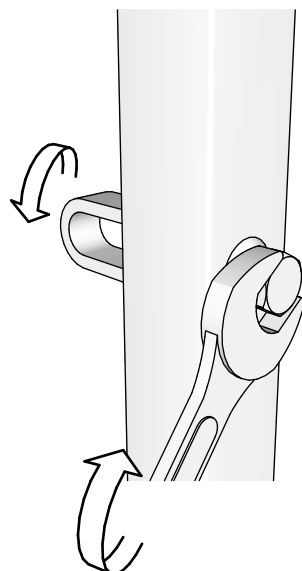
3. Provući navojnu šipku kroz otvor



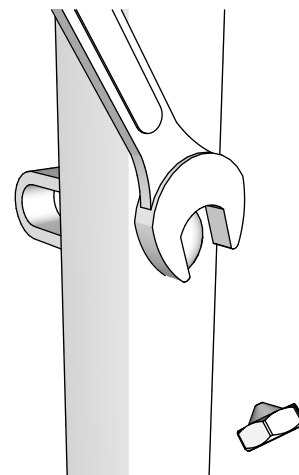
4. Postaviti adapter sa unutrašnje strane i anti vandal navrtku sa spoljne strane



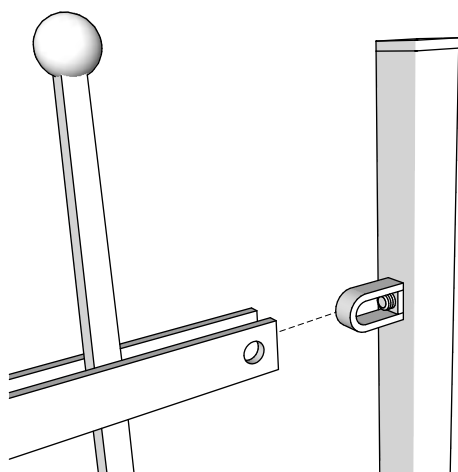
5. Dotegnuti adapter i navrtku



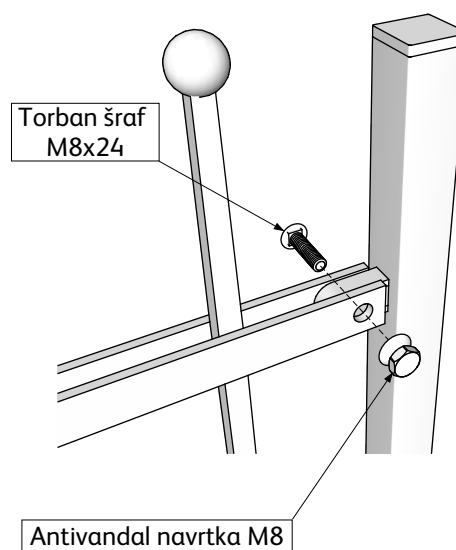
6. Nastaviti sa dotezanjem navrtku dok ne pukne



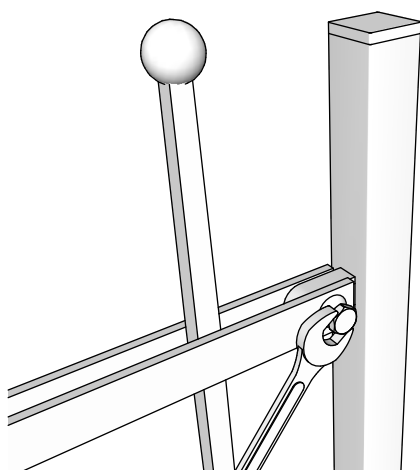
7. Postaviti polje ograde



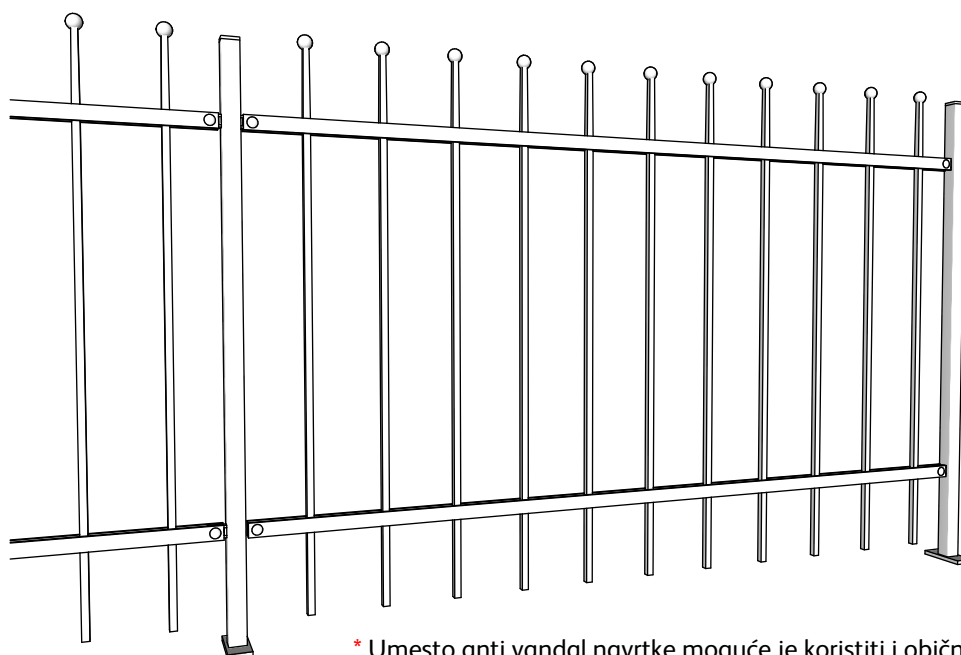
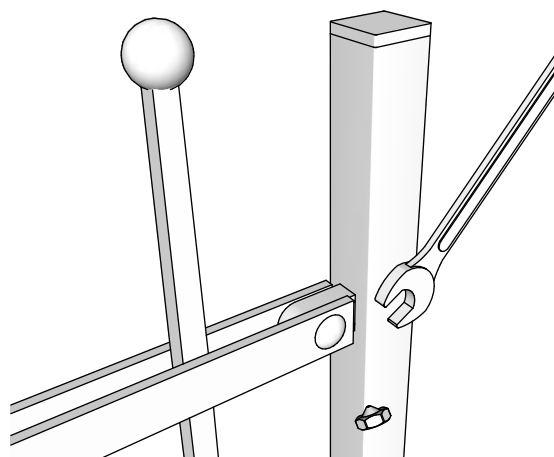
8. Provući šraf i postaviti anti vandal navrtku



9. Dotegnuti anti vandal navrtku



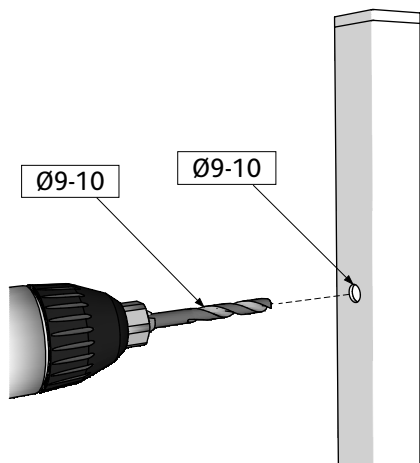
10. Nastaviti sa dotezanjem navrtka dok ne pukne



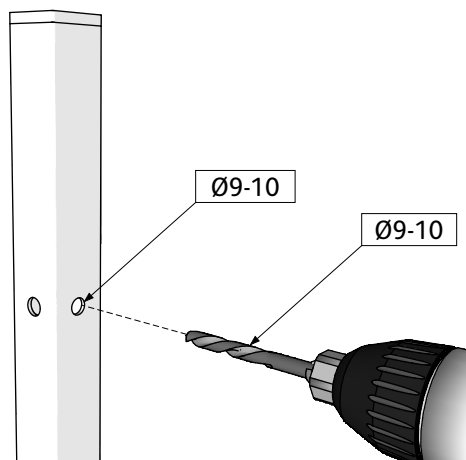
* Umesto anti vandal navrtke moguće je koristiti i običnu M8 navrtku



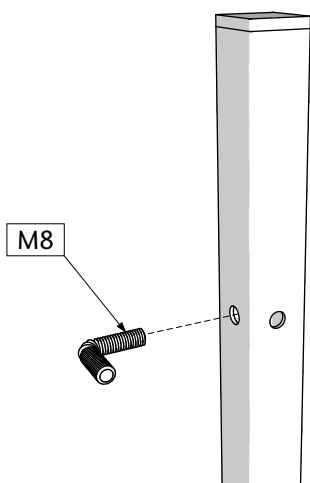
1. Probušiti unutrašnji zid stuba



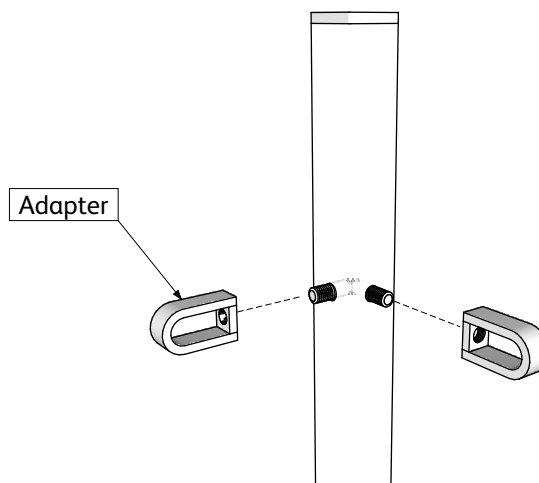
2. Izbušiti još jedan otvor pod pravim uglom



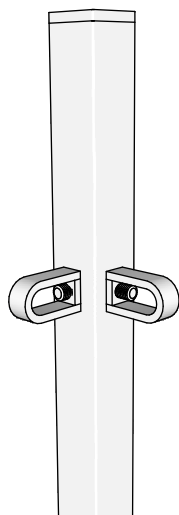
3. Postaviti navojnu šipku



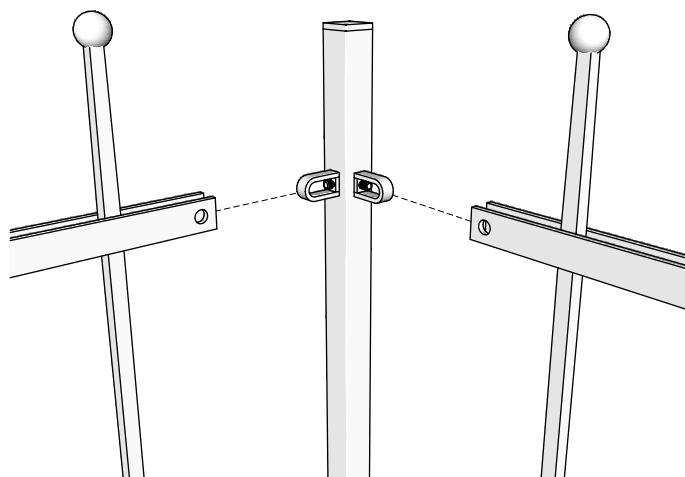
4. Postaviti adaptere



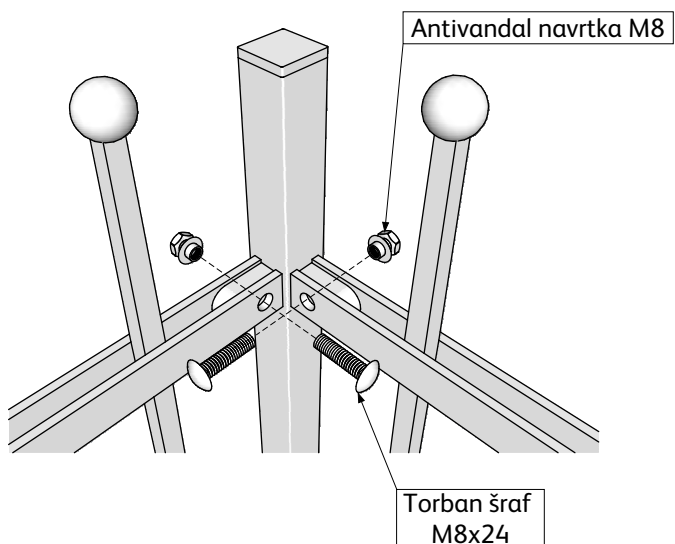
5. Dotegnuti adaptere



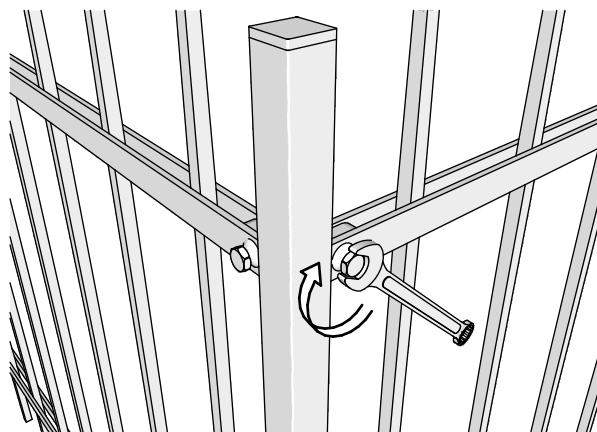
6. Postaviti polja ograde



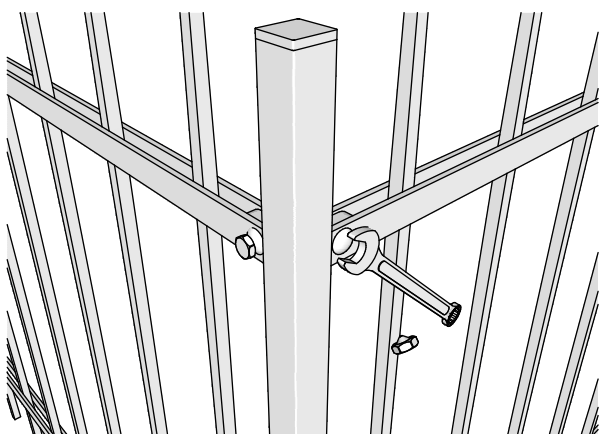
7. Postaviti šrafove i anti vandal navrtke



8. Dotegnuti anti vandal navrtke



8. Nastaviti sa dotezanjem dok navrtka ne pukne



* Umesto anti vandal navrtke moguće je koristiti i običnu M8 navrtku

