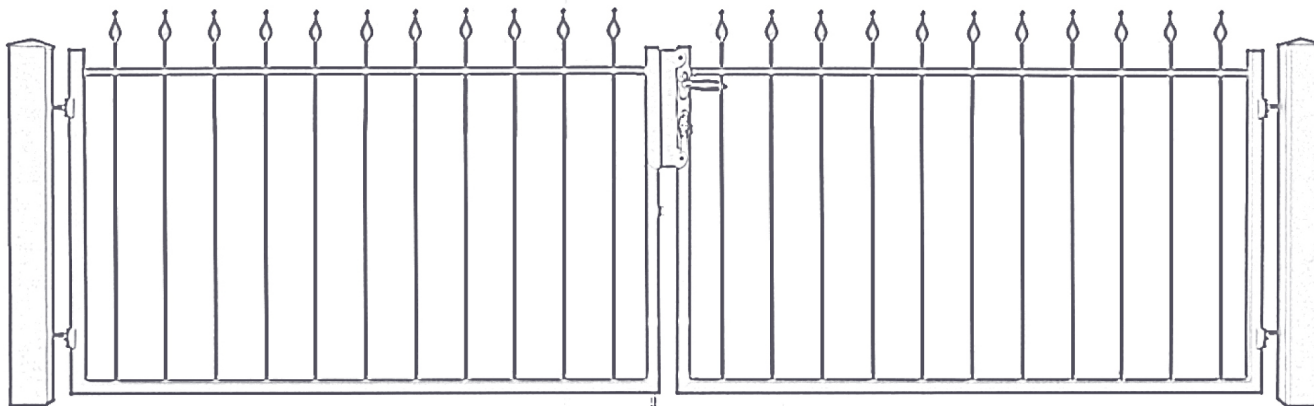




Uputstvo za montažu dvokrilne kapije na metalne stubove

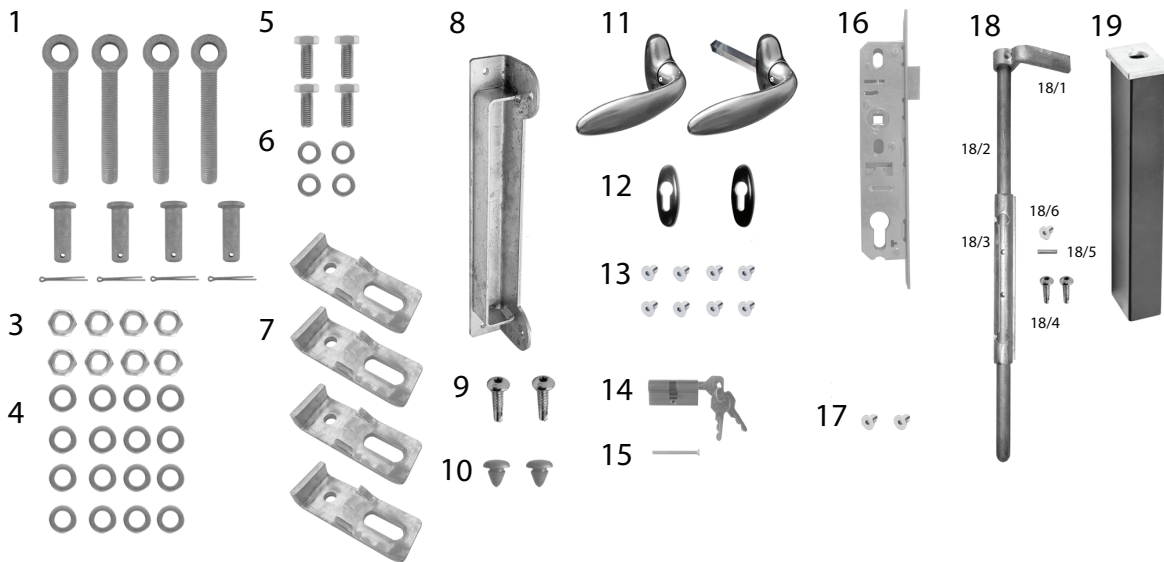
Joilart
kovano gvožđe

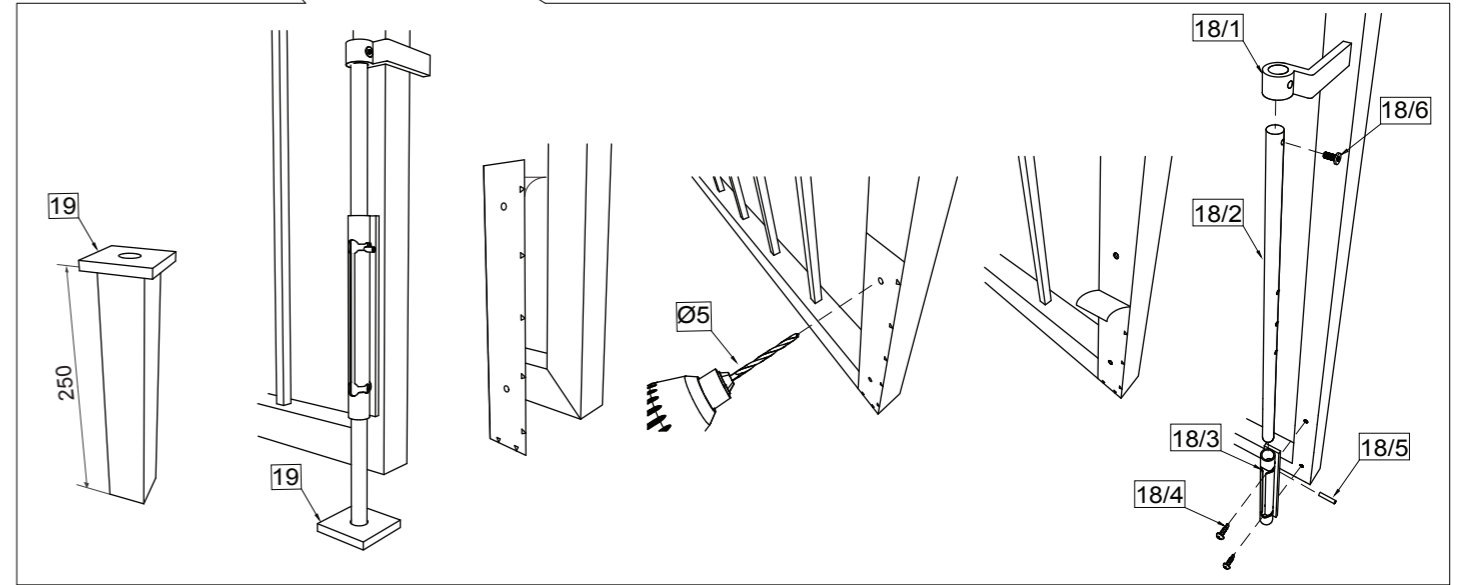
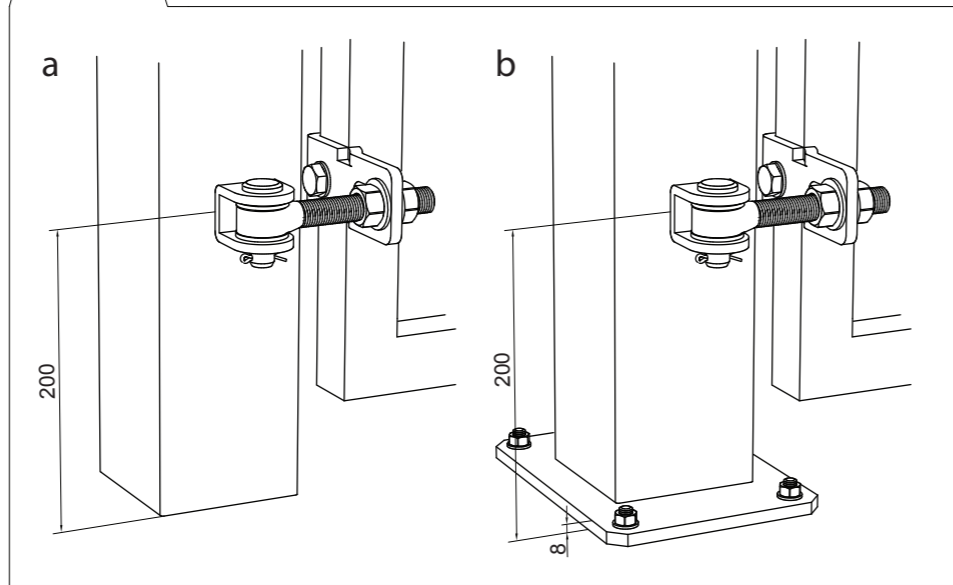
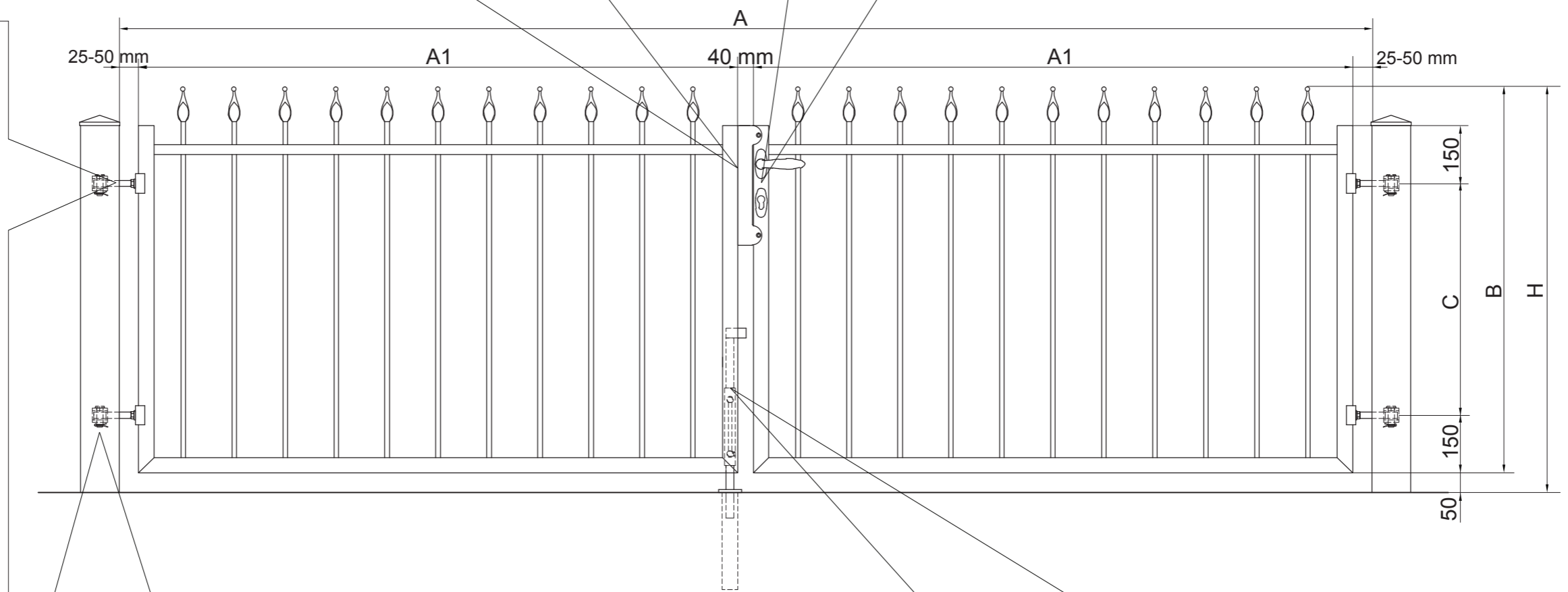
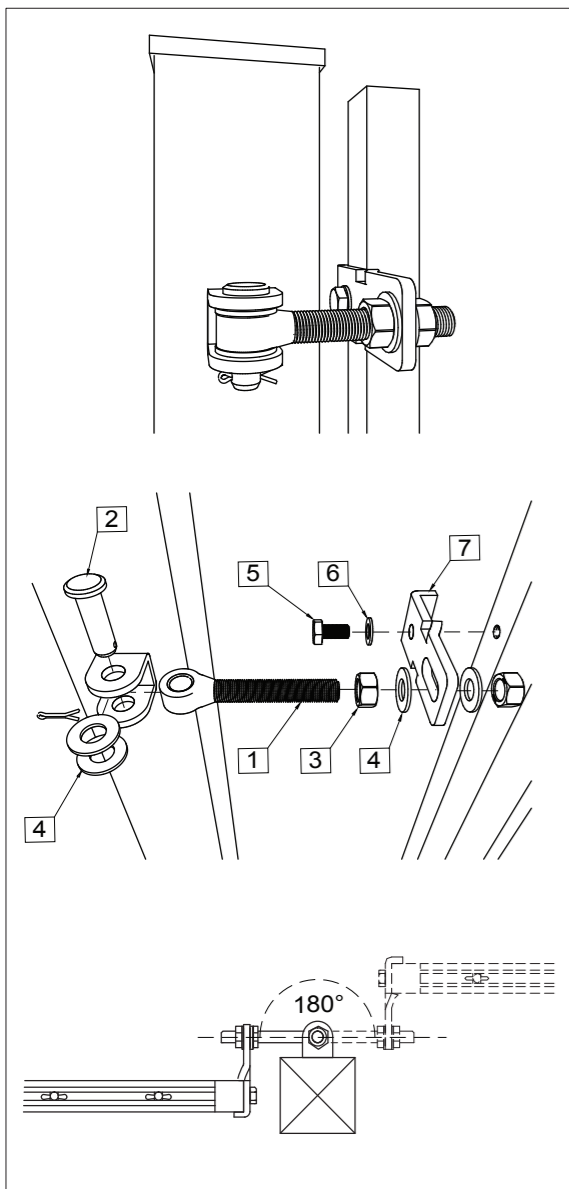
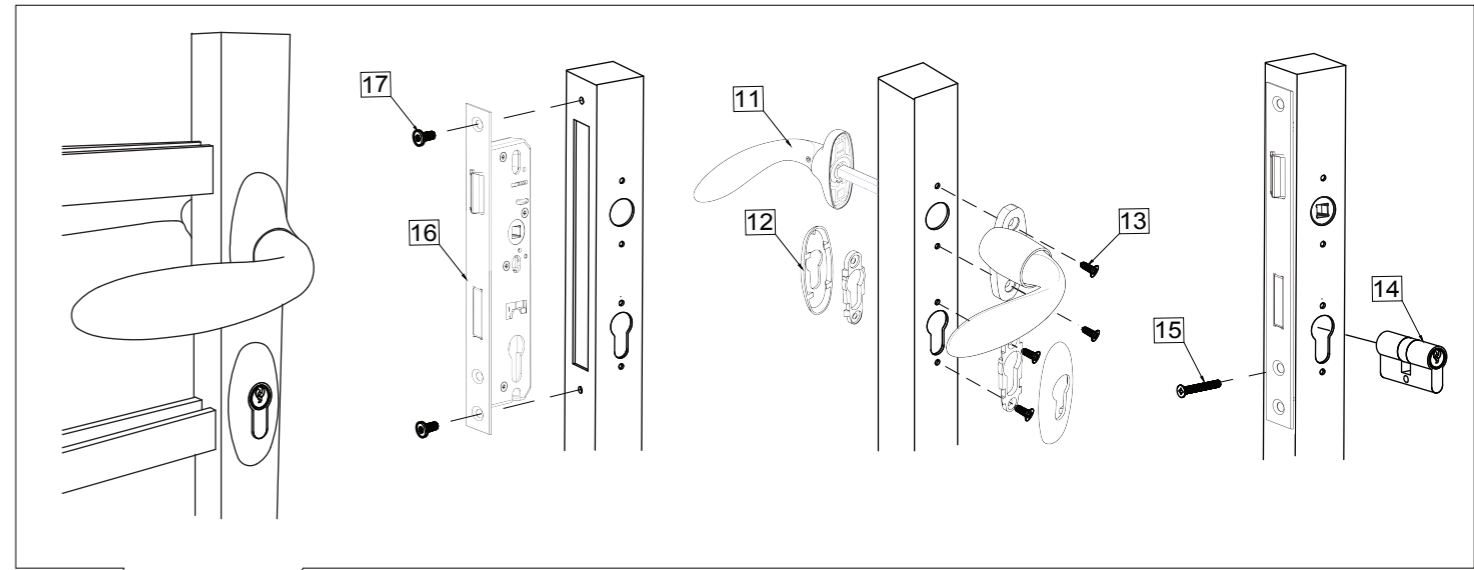
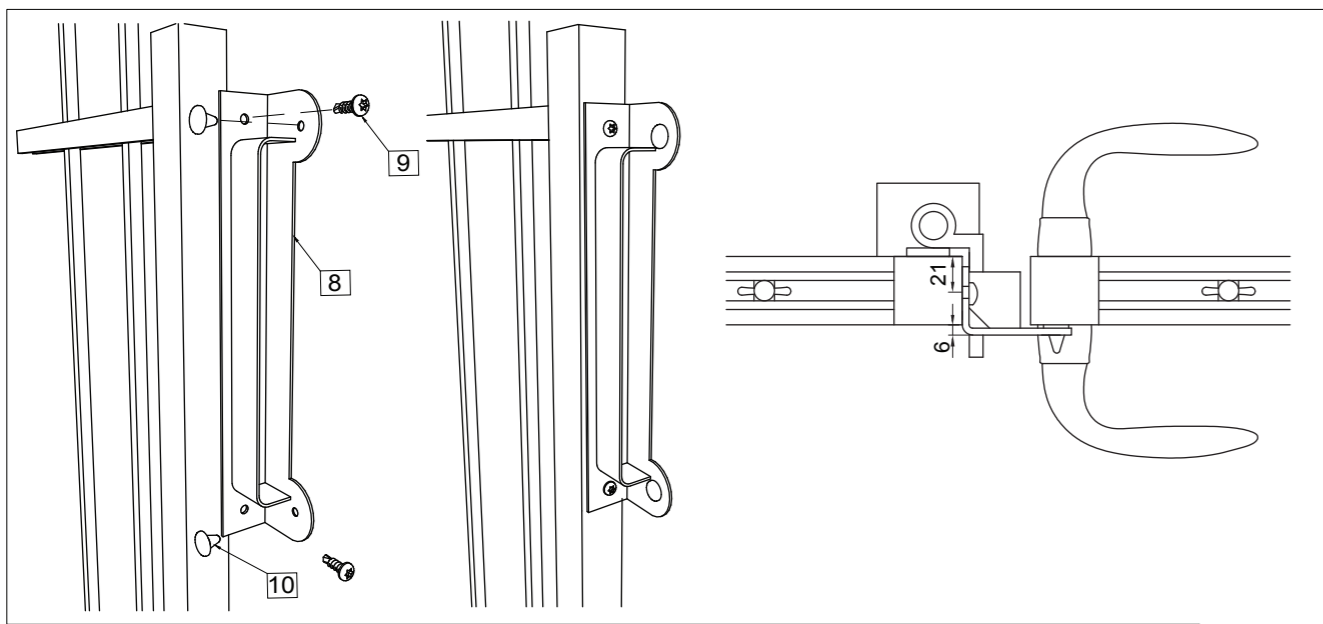


Novi jednostavni sistem ugradnje...

Oprema dvokrilne kapije

1. Oko vijak M16
2. Bolcni
3. Navrtka M16
4. Podloška M16
5. Šraf M12
6. Podloška M12
7. Kandža
8. Prihvatnik
9. Šraf-samorezac
10. Gumeni uložak
11. Kvaeke
12. Maske za cilindar
13. Inbus šraf M5x8
14. Cilindar
15. Šraf M5x30
16. Brava
17. Inbus šraf M5x5
18. Reza
19. Prihvatnik reze

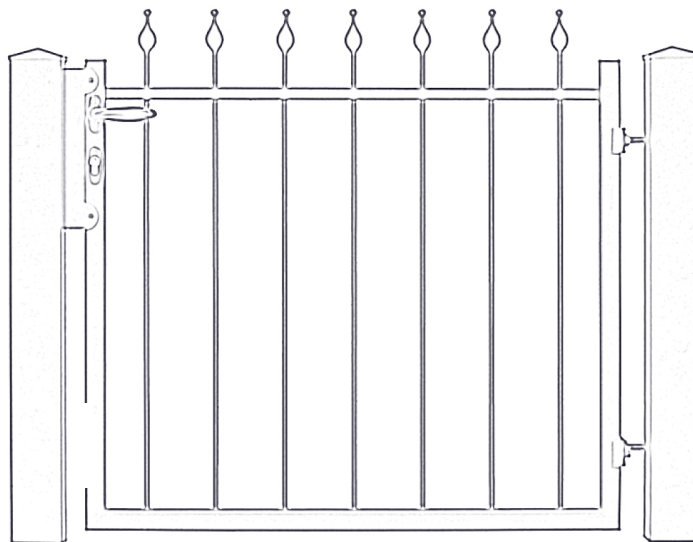






Uputstvo za montažu pešačke kapije na metalne stubove

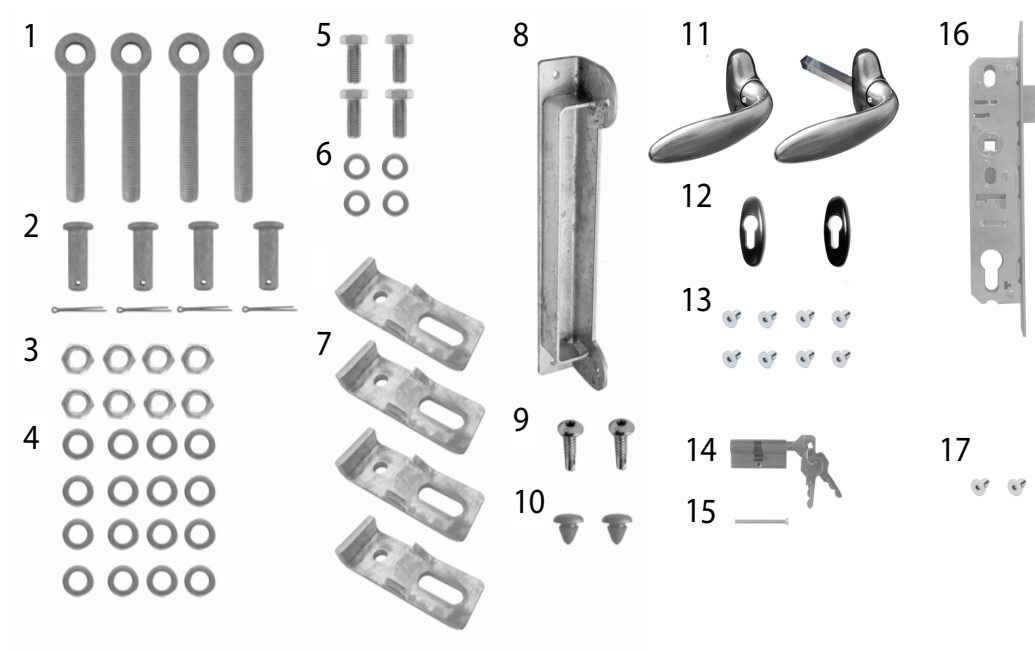
Joilart
kovano gvožđe

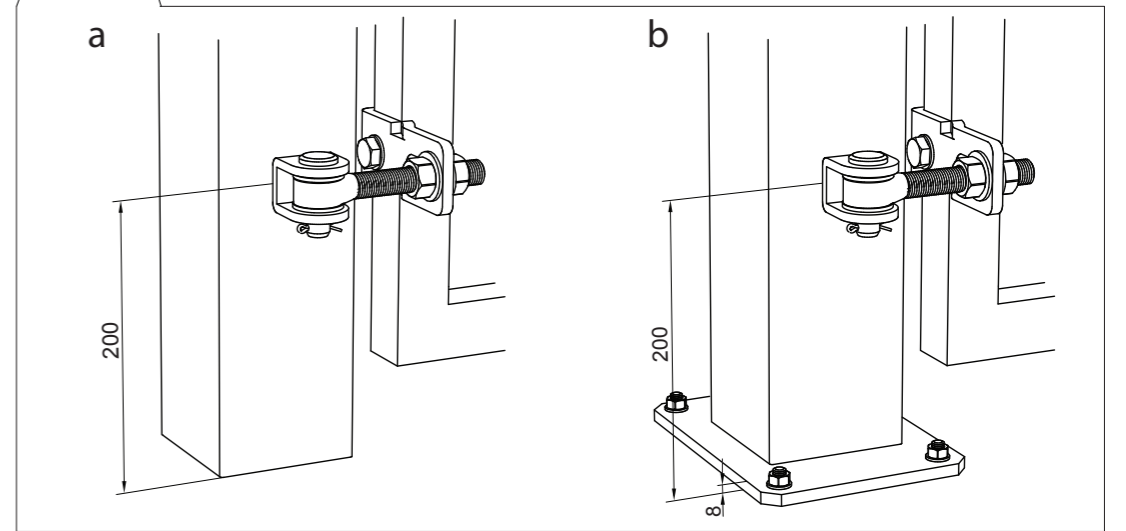
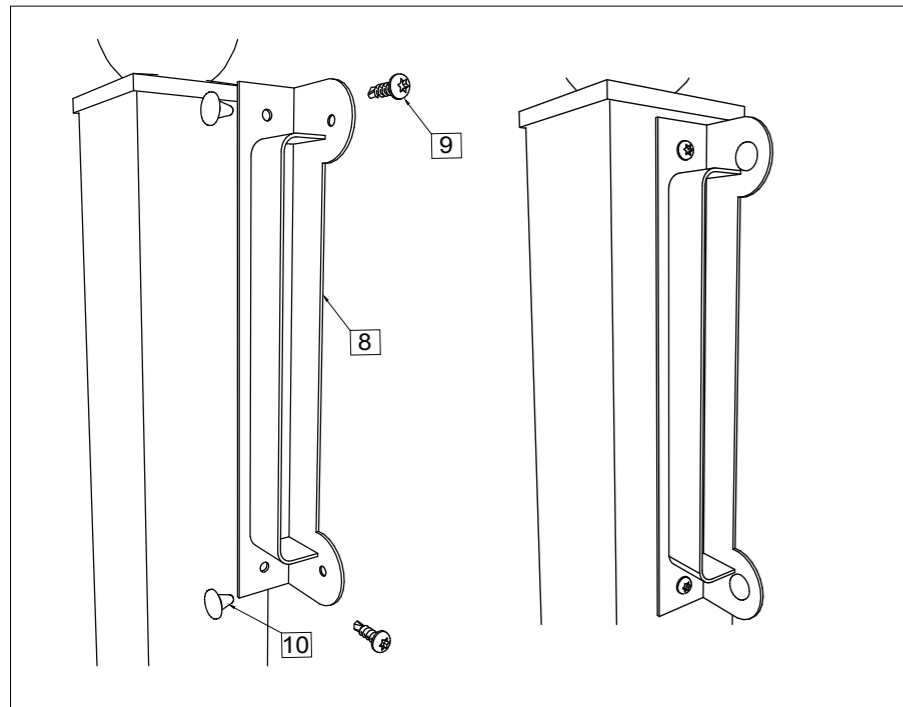
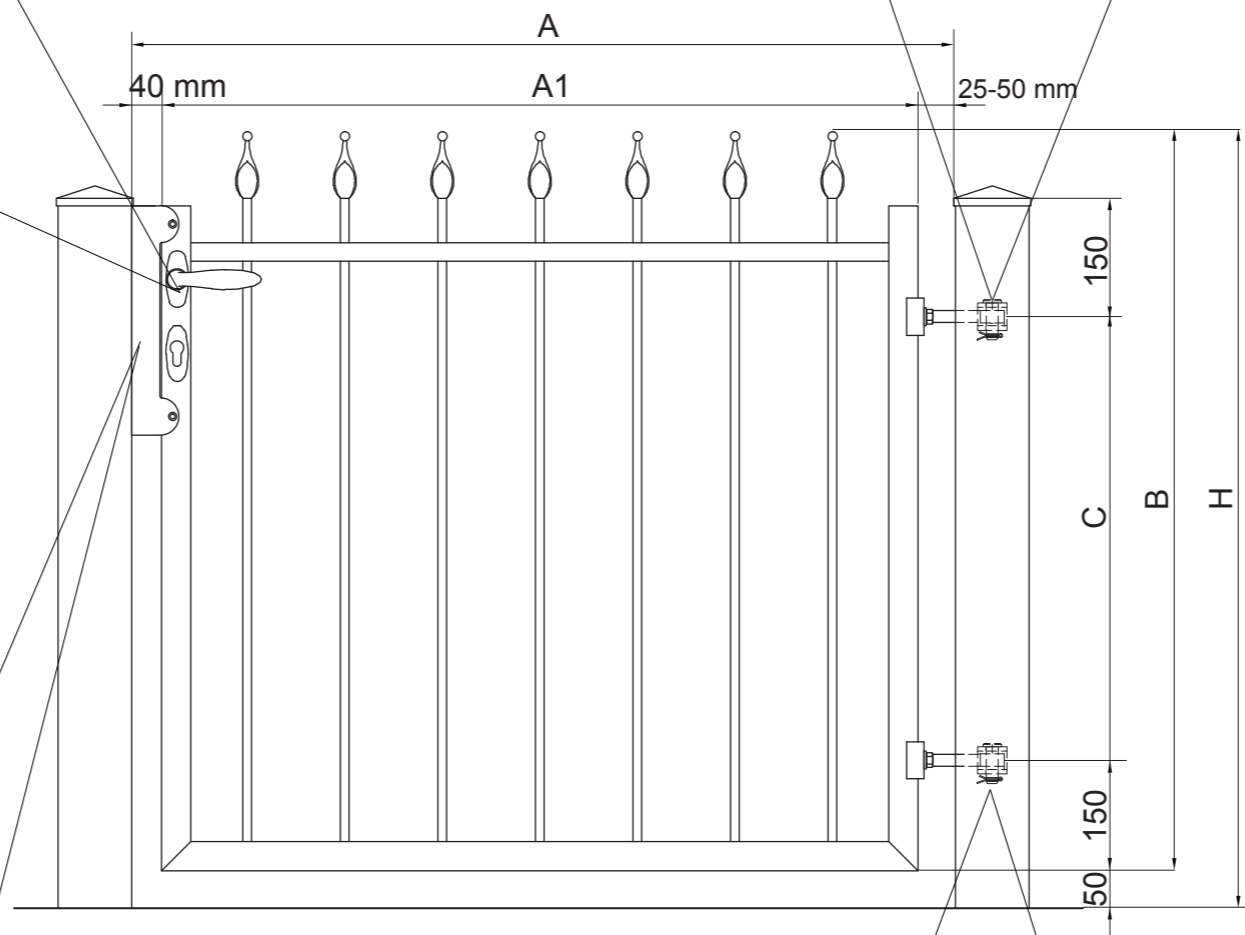
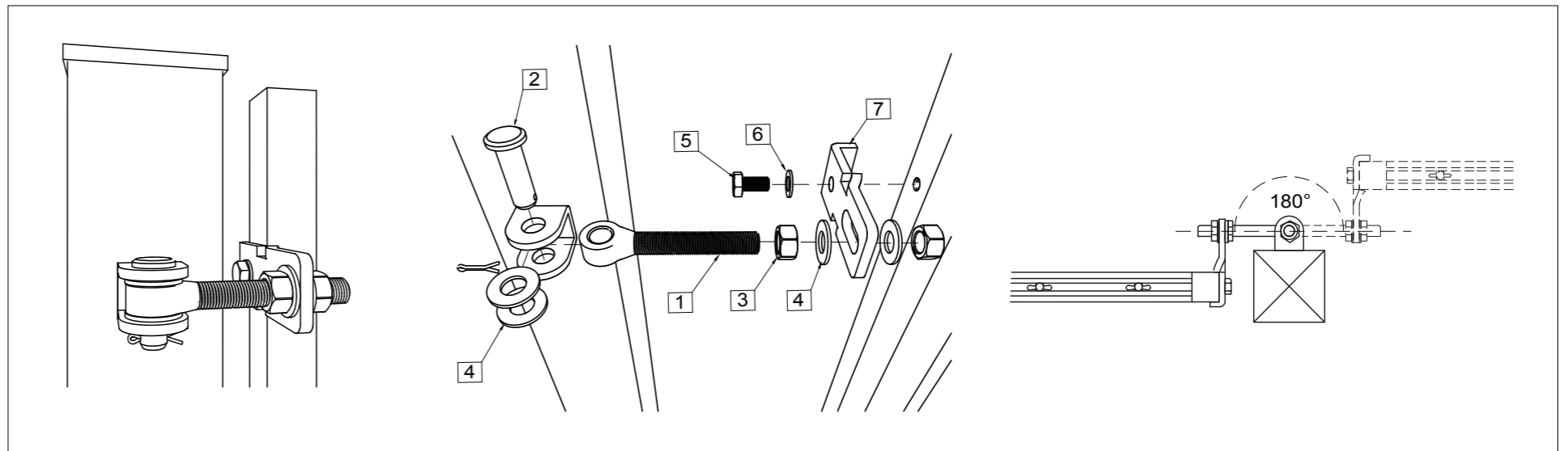
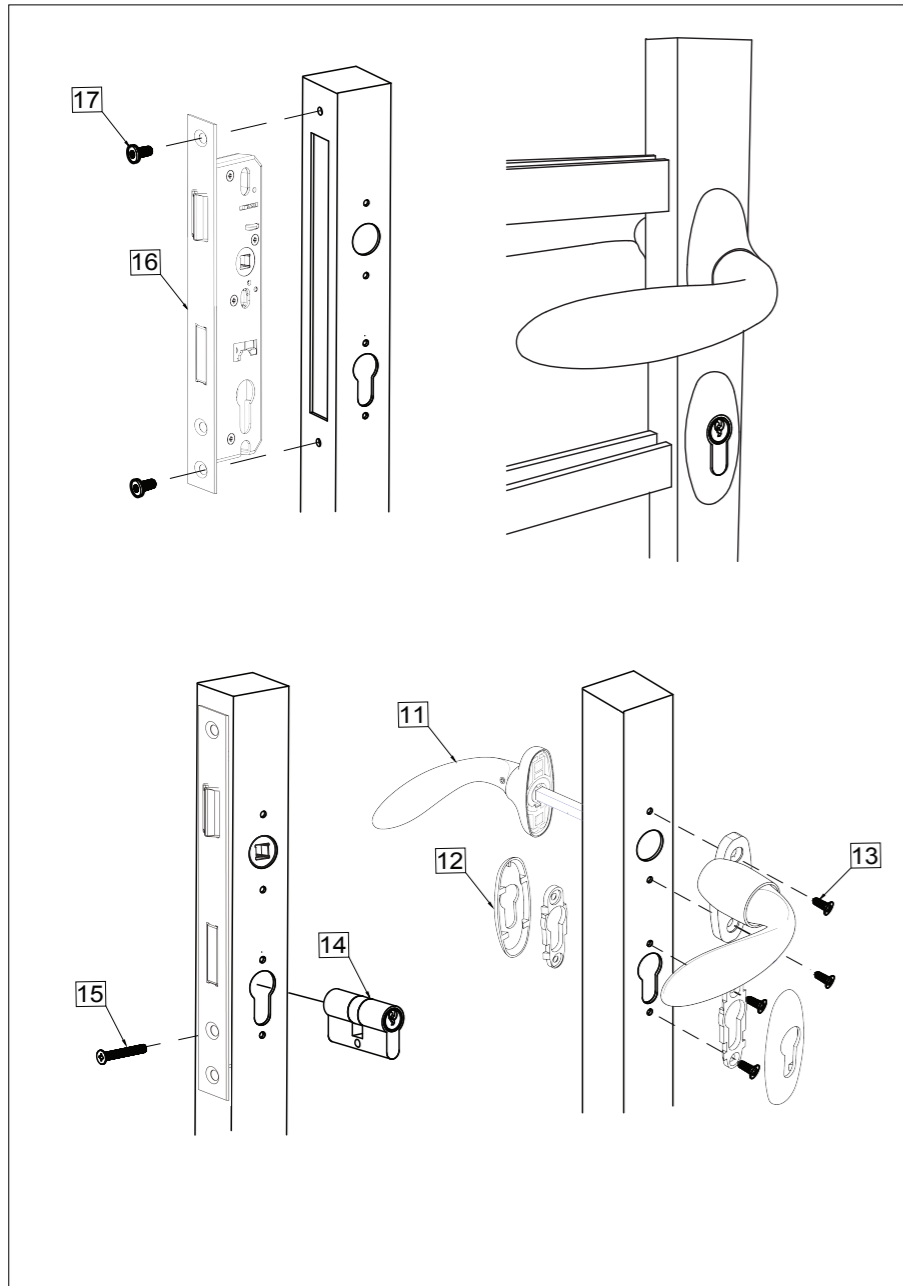


Novi jednostavni sistem ugradnje...

Oprema pešačke kapije

1. Oko vijak M16
2. Bolcni
3. Navrtka M16
4. Podloška M16
5. Šraf M12
6. Podloška M12
7. Kandža
8. Prihvatnik
9. Šraf-samorezac
10. Gumeni uložak
11. Kvaeke
12. Maske za cilindar
13. Inbus šraf M5x8
14. Cilindar
15. Šraf M5x30
- 16.Brava
17. Inbus šraf M5x5

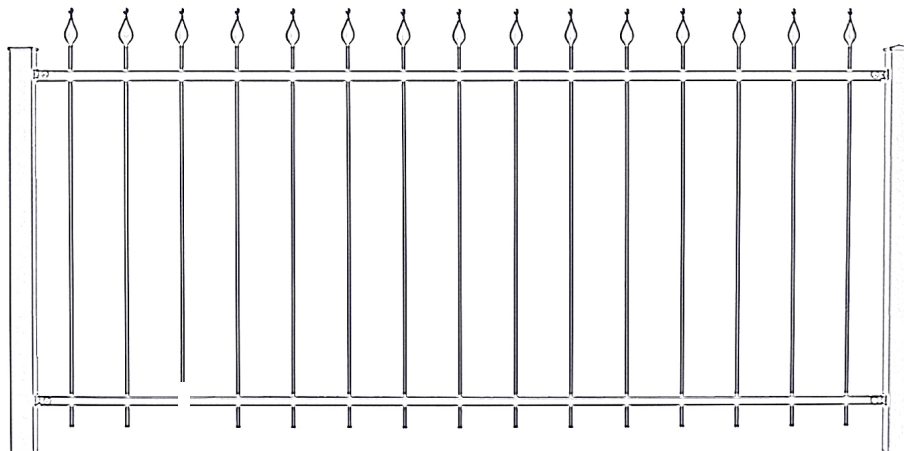






Uputstvo za montažu ograde na metalne stubove

Joilart
kovano gvožđe

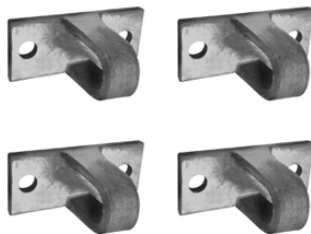


Novi jednostavni sistem ugradnje...

Oprema za ograde

- 1. Adapter horizontalni
- 1a. Adapter horizontalni šteljući
- 2. Šraf-samorezac
- 3. Antivandal navrtka
- 4. Inbus šraf M8x30

1



1a



2



3



4



