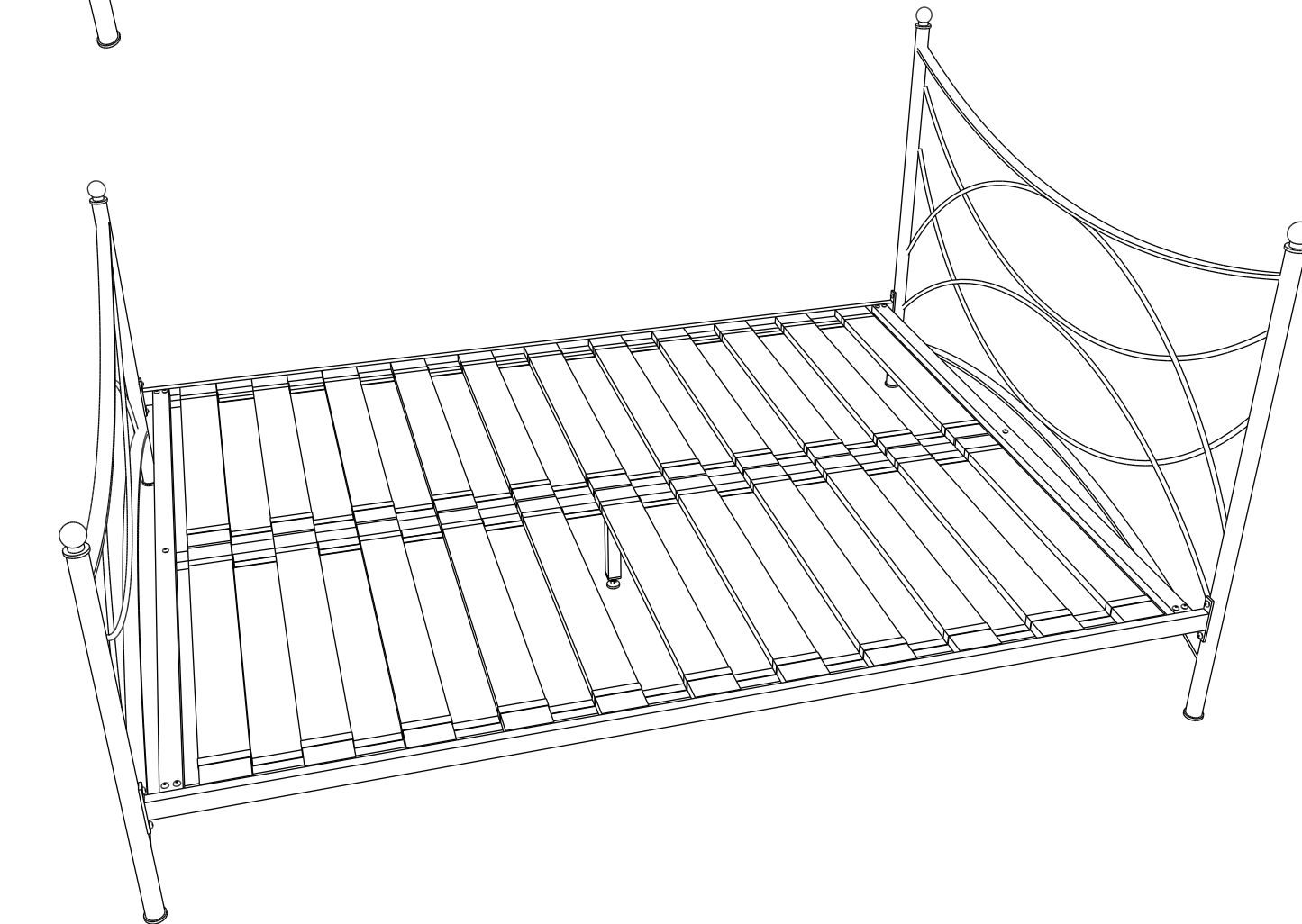
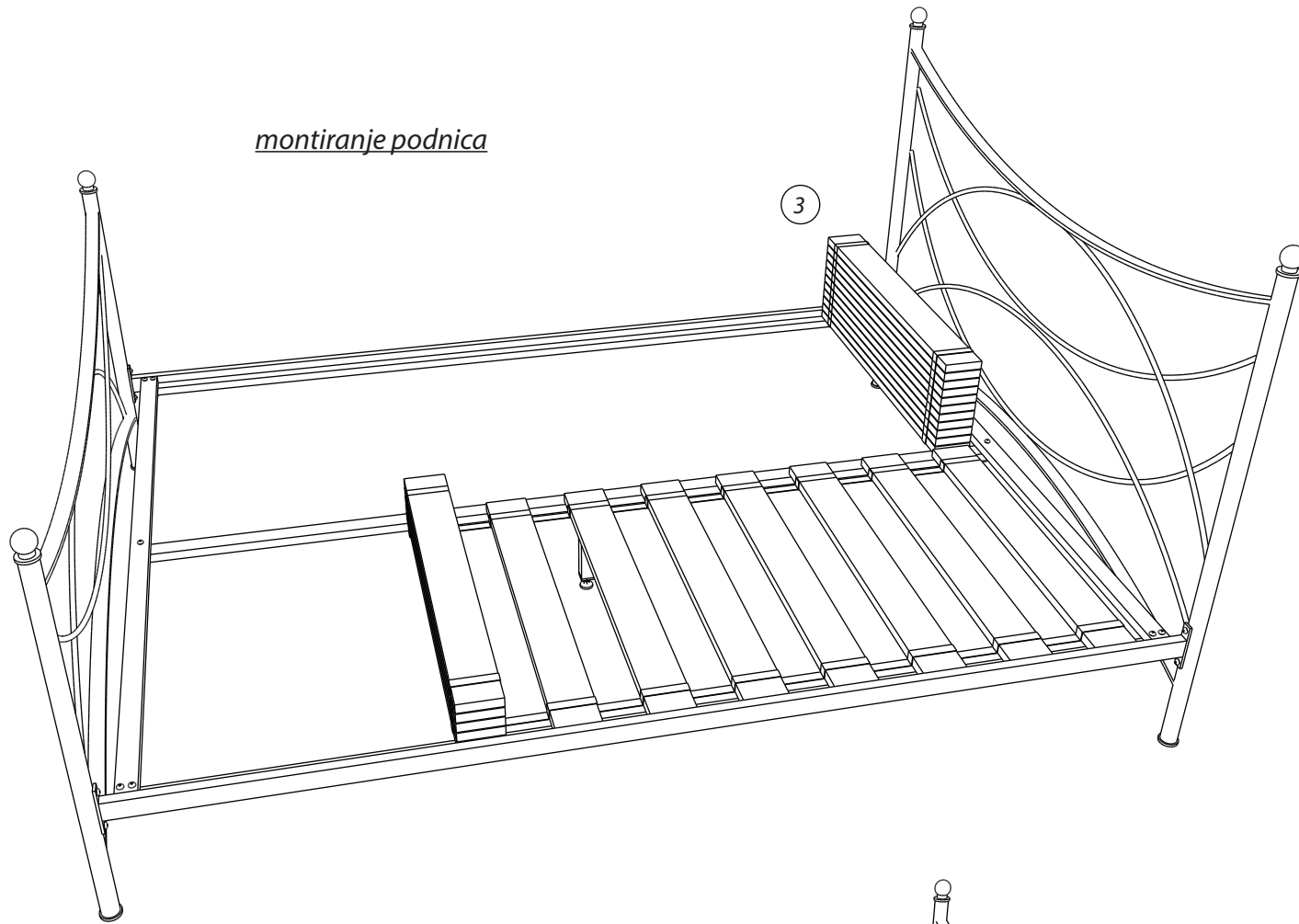
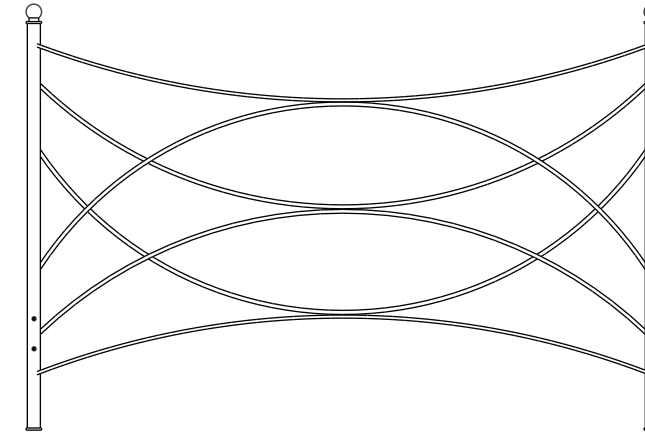


Uputstvo za montiranje kreveta

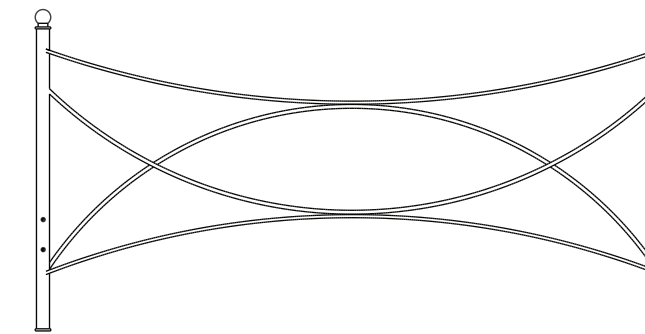
elementi za sklapanje kreveta



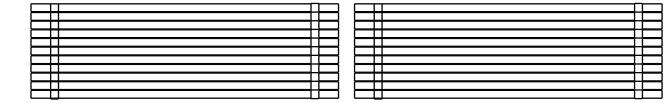
1 gornja stranica



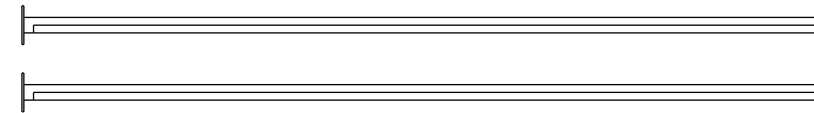
2 donja stranica



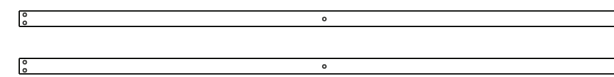
3 podnice - letva 90x20x790 mm



4 levi i desni nosači



5 poprečne šipke




6 srednja šipka



7 nogica sa štelujućom stopom



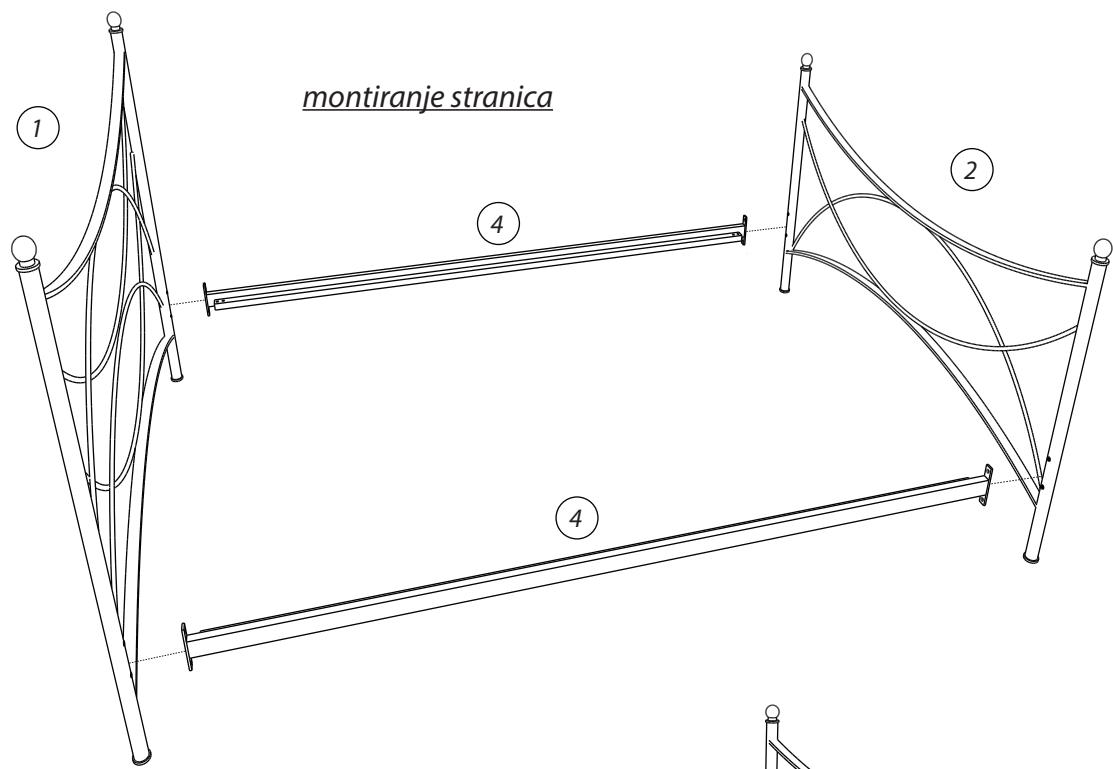
alat i spojni elementi potrebni za montažu

8 
inbus ključ 5
(isporučujemo)

9 
inbus šraf M8x30
8 kom

10 
inbus šraf M8x50
10 kom

11 
ukrasna navrtka M8
10 kom



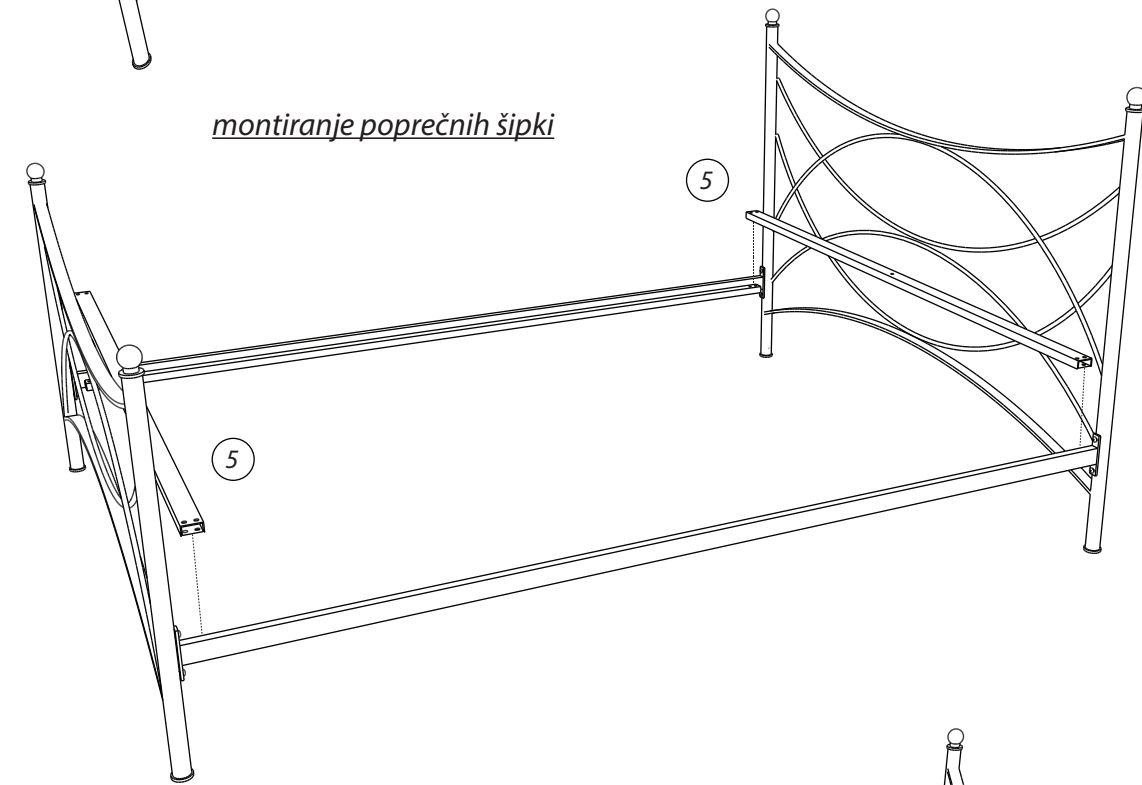
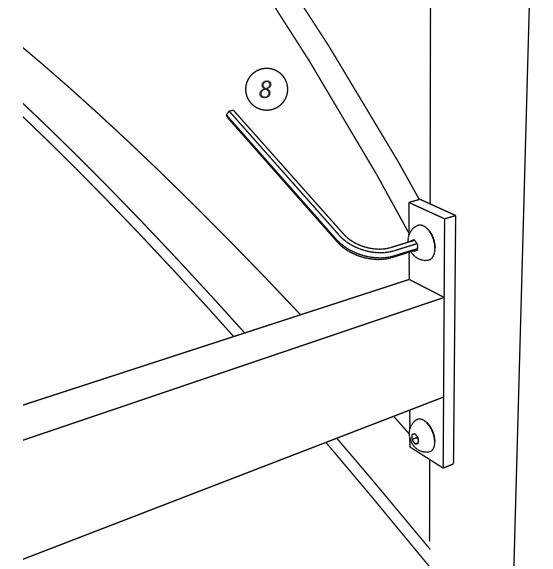
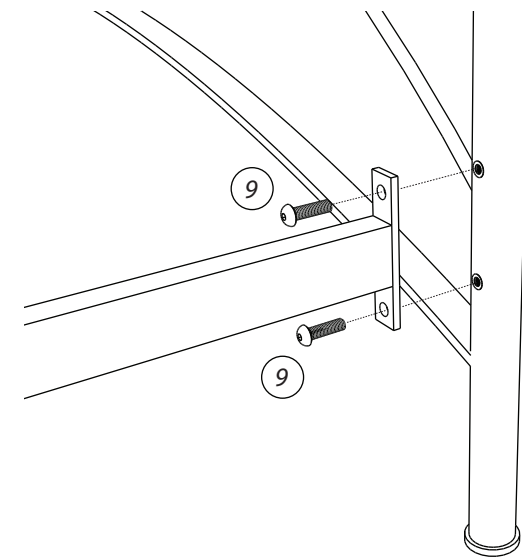
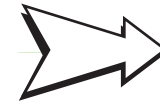
montiranje stranica

1

2

4

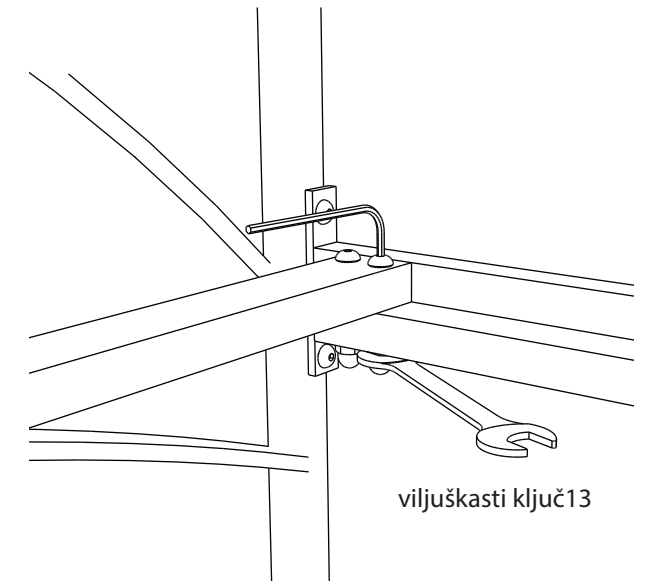
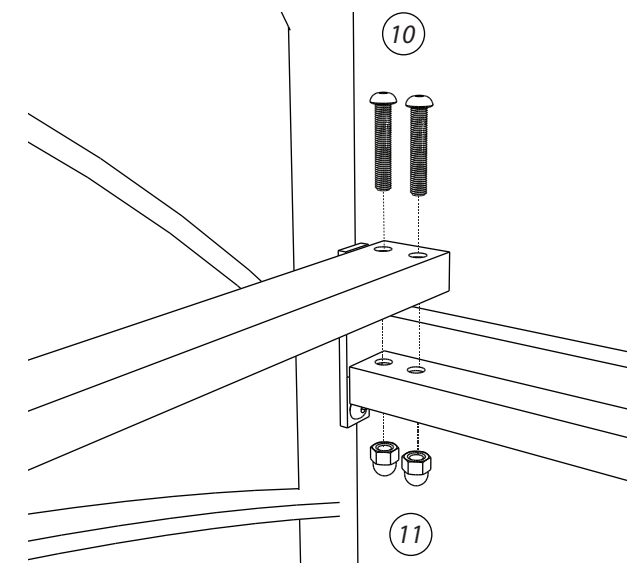
4



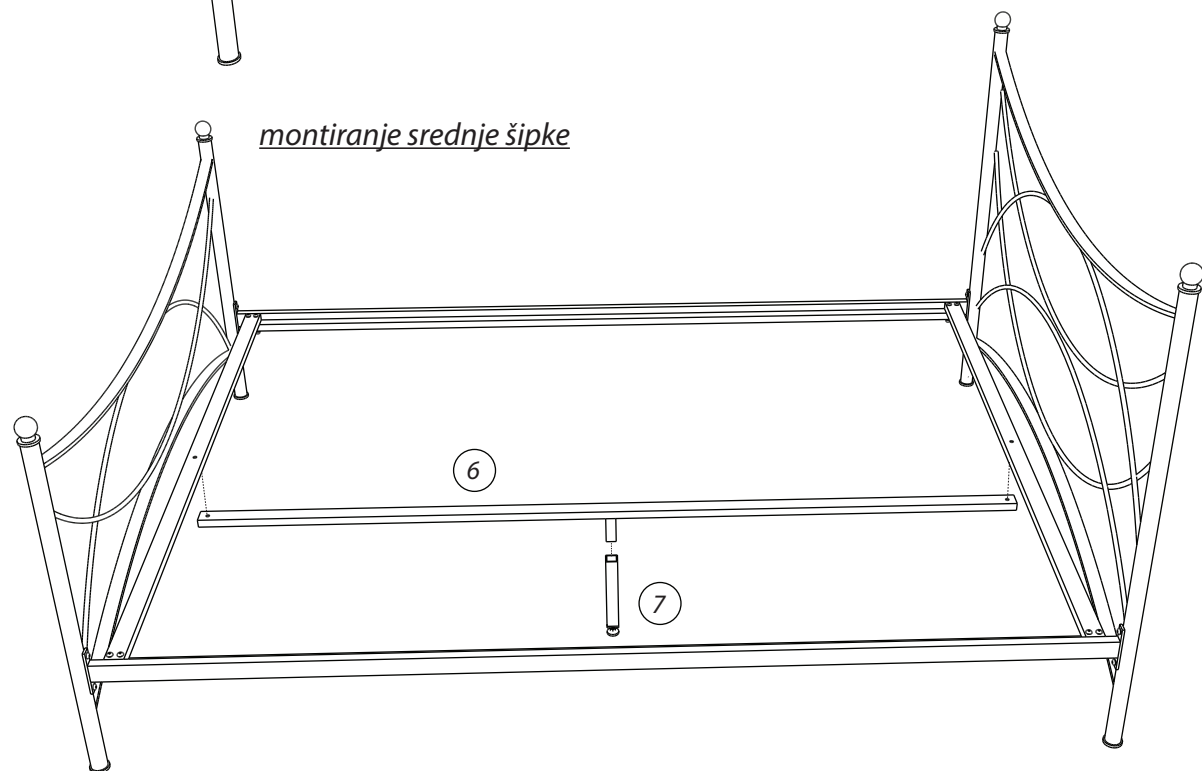
montiranje poprečnih šipki

5

5



viljuškasti ključ 13



montiranje srednje šipke

6

7

