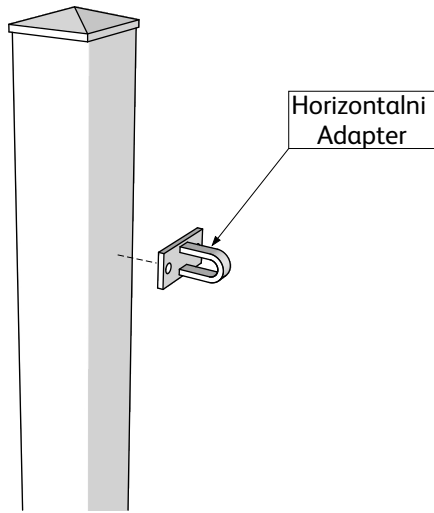
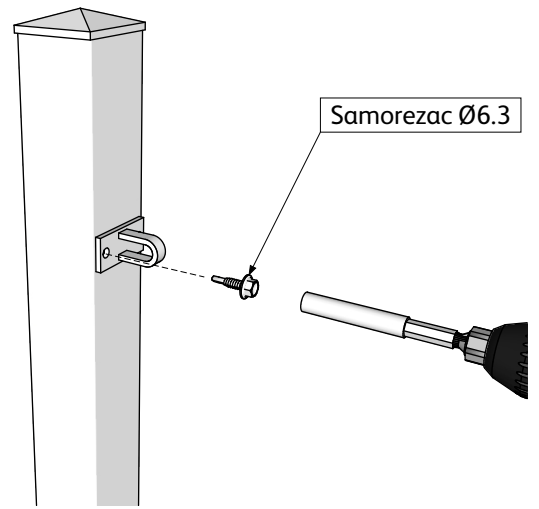




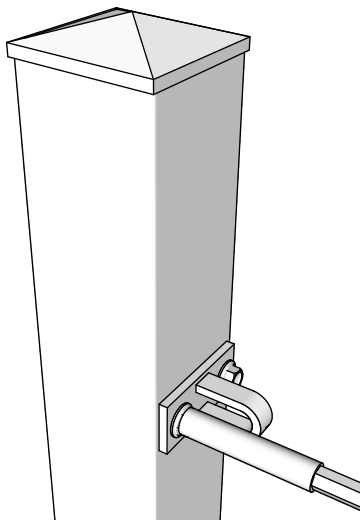
1. Postaviti adapter



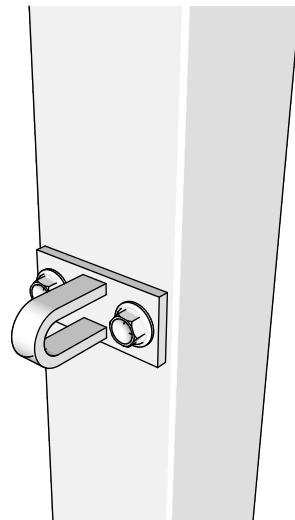
2. Postaviti samorezac na bit od bušilice



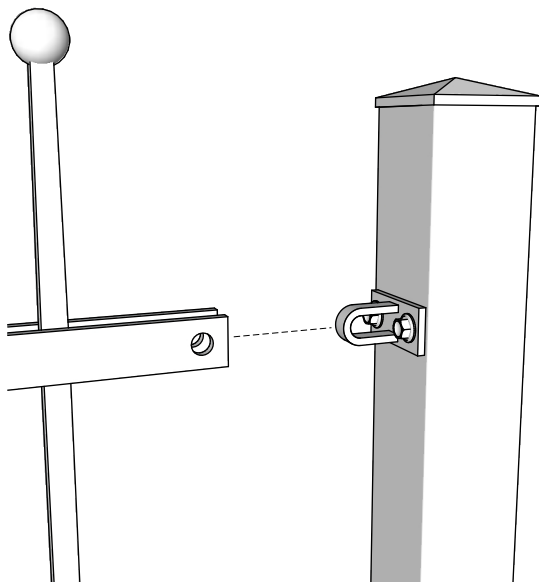
3. Zašrafrit adapter za metalni stub



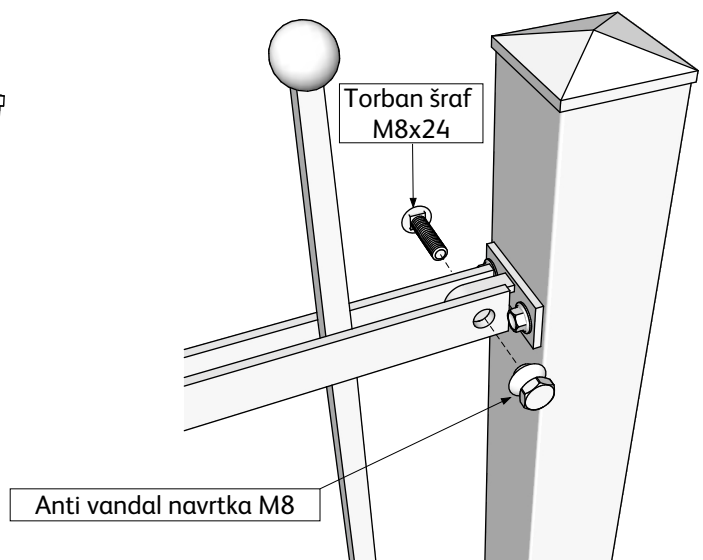
4. Postavljen adapter



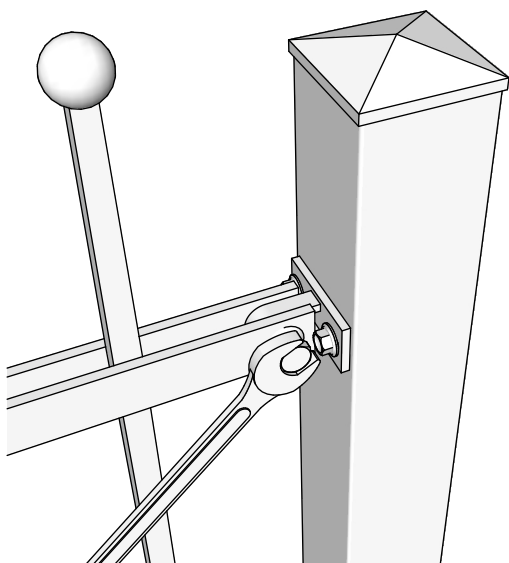
5. Postaviti polja ograde



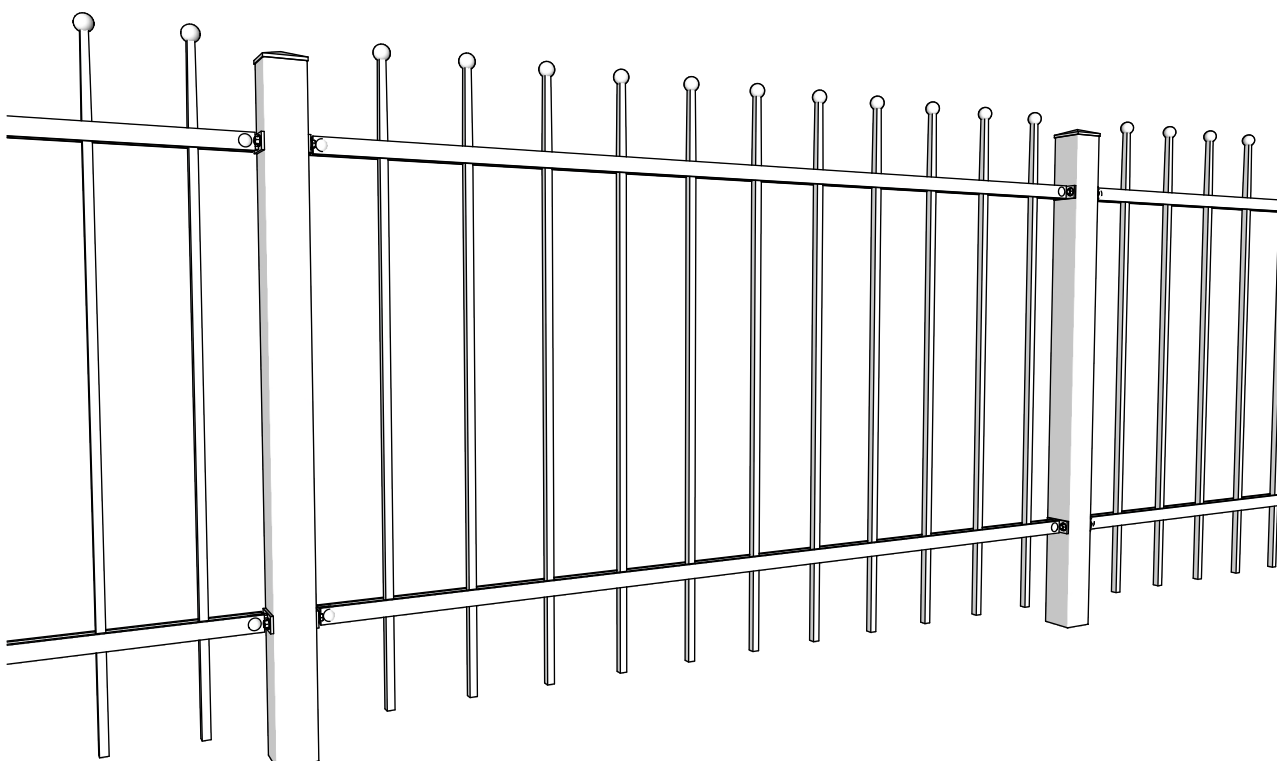
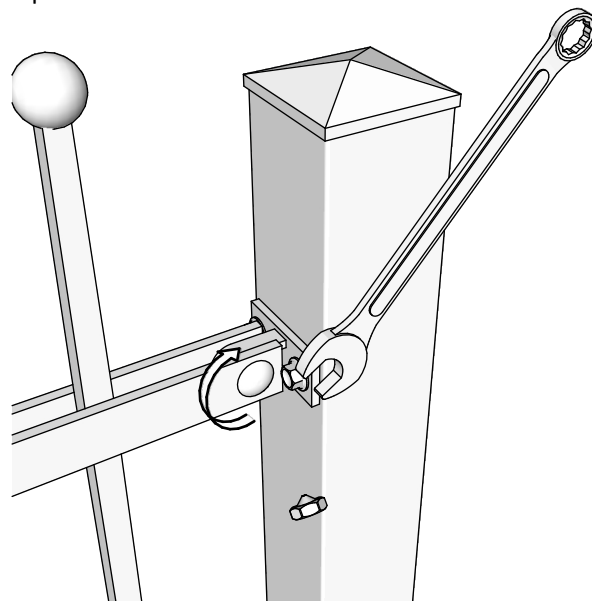
6. Postaviti šraf i anti vandal navrtku



7. Dotegnuti navrtku



8. Nastaviti sa dotezanjem dok navrtka ne pukne



\* Umesto anti vandal navrtke moguće je koristiti i običnu M8 navrtku